



**JETZT  
ERHÄLTlich!**  
NUR BEI FELDMANN



# Preisliste Sichtschutzklemmen

Inklusive Ihrer aktuellen Netto Einkaufspreise!

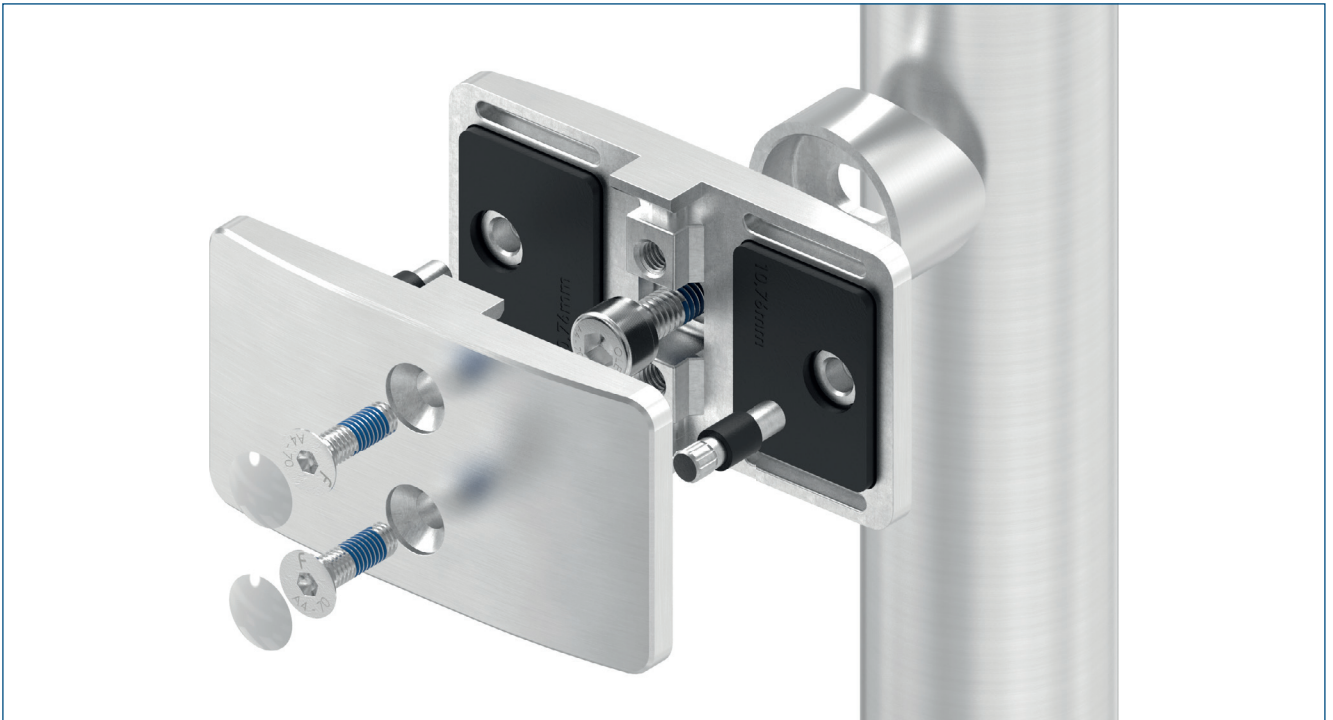






# Sichtschutz neu definiert

Die neuen Glasklemmen von Feldmann – Optimal für Sichtschutz-Geländer



Die neuen Feldmann Sichtschutzklemmen werden nicht zwischen, sondern direkt vor den Geländerpfosten montiert. So können die Glasscheiben extrem nah aneinander positioniert werden. Der verbleibende kleine Spalt wird durch den Edelstahlpfosten selbst verdeckt. Die perfekte Sichtschutzlösung!

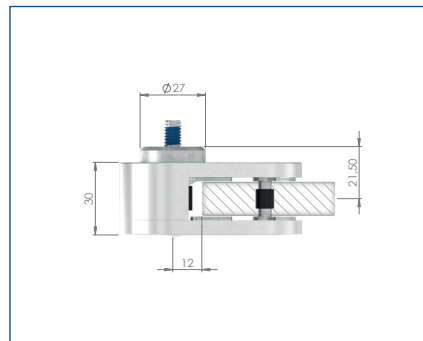
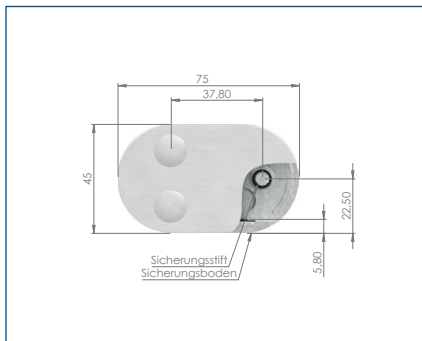


## Modell 25 Endklemme

75 x 45 x 30 mm



- 1 2x Senkkopfschraube M6x16
- 2 1x Zylinderkopfschraube M8x20
- 3 2x Abdeckkappen
- 4 1x Sicherungsstift



Material material	Artikel-Nr. article no.	Preis in CHF price in CHF
V2A	25-EK-V2A	<b>11.95</b>
V4A	25-EK-V4A	<b>15.50</b>

### Gummis für Modell 25



#### für ESG



Stärke thickness	Artikel-Nr. article no.
6,00 mm	2506-GU
8,00 mm	2508-GU
10,00 mm	2510-GU
12,00 mm	2512-GU

Preis in CHF / je Paar  
price in CHF / per pair **0.45**

#### für VSG



Stärke thickness	Artikel-Nr. article no.
6,76 mm	2507-GU
8,76 mm	2509-GU
9,52 mm	25095-GU
10,76 mm	2511-GU
11,52 mm	25115-GU
12,76 mm	2513-GU

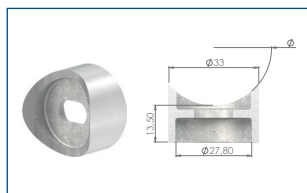
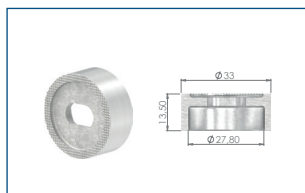
Preis in CHF / je Paar  
price in CHF / per pair **0.45**

#### für Blech



Stärke thickness	Artikel-Nr. article no.
1,50 mm	2501-GU
2,00 mm	2502-GU
3,00 mm	2503-GU
4,00 mm	2504-GU

Preis in CHF / je Paar  
price in CHF / per pair **1.10**



### Sicherungsboden

Material material	Artikel-Nr. article no.	Preis in CHF price in CHF
V2A	25-EK-B-V2A	<b>0.95</b>
V4A	25-EK-B-V4A	<b>1.10</b>

### Anschlussstücke für Modell 25 & 26

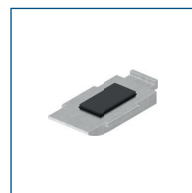
Material material	flach flat	42,4 42.4	48,3 48.3	Preis in CHF price in CHF
V2A	2-00-V2A 2-42-V2A 2-48-V2A			<b>2.70</b>
V4A	2-00-V4A 2-42-V4A 2-48-V4A			<b>3.50</b>

Eckmontage 90°



**!** Anschlussstücke nicht im Lieferumfang enthalten!

\* Muss bei 90° Montage leicht angeschliffen werden!



### Sicherungsstift

Material material	Artikel-Nr. article no.	Preis in CHF price in CHF
V4A	25-STIFT	<b>0.70</b>

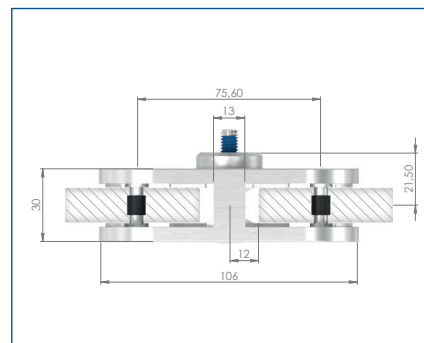
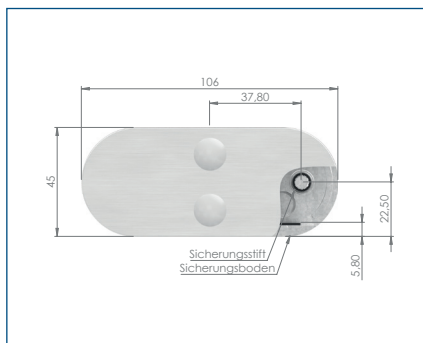
**i** Empfohlener Ø der Glasbohrung: 12 mm

## Modell 25 Mittelklemme

106 x 45 x 30 mm



- 1 2x Senkkopfschraube M6x16
- 2 1x Zylinderkopfschraube M8x20
- 3 2x Abdeckkappen
- 4 2x Sicherungsstift



Material material	Artikel-Nr. article no.	Preis in CHF price in CHF
V2A	25-MK-V2A	<b>18.95</b>
V4A	25-MK-V4A	<b>23.95</b>

### Gummis für Modell 25



Hier muss die doppelte Menge Gummis bestellt werden!

#### für ESG



Stärke thickness	Artikel-Nr. article no.
6,00 mm	2506-GU
8,00 mm	2508-GU
10,00 mm	2510-GU
12,00 mm	2512-GU

Preis in CHF / je Paar  
price in CHF / per pair **0.45**

#### für VSG



Stärke thickness	Artikel-Nr. article no.
6,76 mm	2507-GU
8,76 mm	2509-GU
9,52 mm	25095-GU
10,76 mm	2511-GU
11,52 mm	25115-GU
12,76 mm	2513-GU

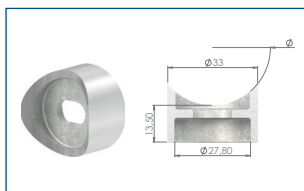
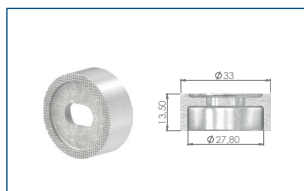
Preis in CHF / je Paar  
price in CHF / per pair **0.45**

#### für Blech

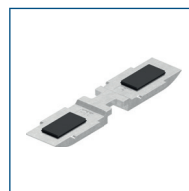


Stärke thickness	Artikel-Nr. article no.
1,50 mm	2501-GU
2,00 mm	2502-GU
3,00 mm	2503-GU
4,00 mm	2504-GU

Preis in CHF / je Paar  
price in CHF / per pair **1.10**



### Sicherungsboden



Material material	Artikel-Nr. article no.	Preis in CHF price in CHF
V2A	25-MK-B-V2A	<b>2.35</b>
V4A	25-MK-B-V4A	<b>2.95</b>

### Anschlussstücke für Modell 25 & 26

Material material	flach flat	42,4 42.4	48,3 48.3	Preis in CHF price in CHF
V2A	2-00-V2A	2-42-V2A	2-48-V2A	<b>2.70</b>
V4A	2-00-V4A	2-42-V4A	2-48-V4A	<b>3.50</b>

Eckmontage 90°



Anschlussstücke nicht im Lieferumfang enthalten!



Empfohlener Ø der Glasbohrung: 12 mm



### Sicherungsstift

Material material	Artikel-Nr. article no.	Preis in CHF price in CHF
V4A	25-STIFT	<b>0.70</b>

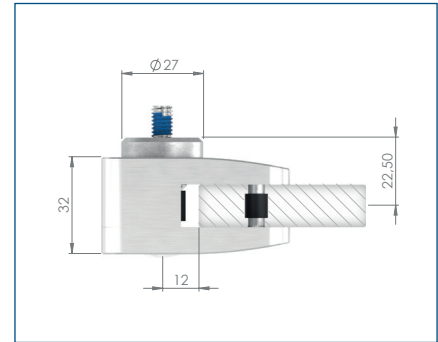
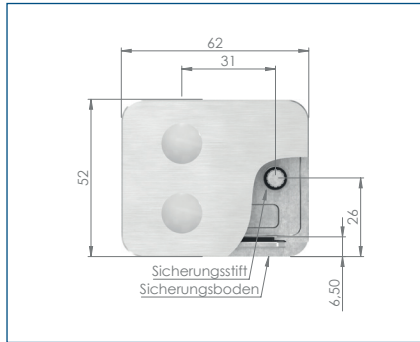
# Sichtschutzklemmen: Modell 26

## Modell 26 Endklemme

62 x 52 x 32 mm



- 1 2x Senkkopfschraube M6x16
- 2 1x Zylinderkopfschraube M8x20
- 3 2x Abdeckkappen
- 4 1x Sicherungsstift

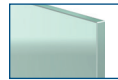


Material material	Artikel-Nr. article no.	Preis in CHF price in CHF
V2A	26-EK-V2A	<b>12.90</b>
V4A	26-EK-V4A	<b>16.50</b>

### Gummis für Modell 26



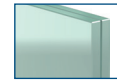
#### für ESG



Stärke thickness	Artikel-Nr. article no.
6,00 mm	2606-GU
8,00 mm	2608-GU
10,00 mm	2610-GU
12,00 mm	2612-GU

Preis in CHF / je Paar  
price in CHF / per pair **0.50**

#### für VSG



Stärke thickness	Artikel-Nr. article no.
6,76 mm	2607-GU
8,76 mm	2609-GU
9,52 mm	26095-GU
10,76 mm	2611-GU
11,52 mm	26115-GU
12,76 mm	2613-GU

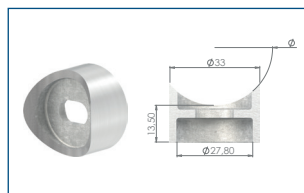
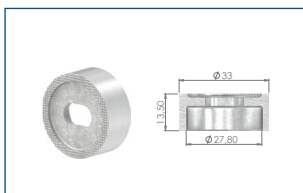
Preis in CHF / je Paar  
price in CHF / per pair **0.50**

#### für Blech



Stärke thickness	Artikel-Nr. article no.
1,50 mm	2601-GU
2,00 mm	2602-GU
3,00 mm	2603-GU
4,00 mm	2604-GU

Preis in CHF / je Paar  
price in CHF / per pair **1.10**



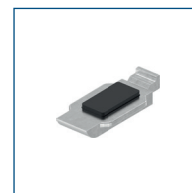
### Sicherungsboden

Material material	Artikel-Nr. article no.	Preis in CHF price in CHF
V2A	26-EK-B-V2A	<b>1.00</b>
V4A	26-EK-B-V4A	<b>1.15</b>

### Anschlussstücke für Modell 25 & 26

Material material	flach flat	42,4 42.4	48,3 48.3	Preis in CHF price in CHF
V2A	2-00-V2A 2-42-V2A 2-48-V2A			<b>2.70</b>
V4A	2-00-V4A 2-42-V4A 2-48-V4A			<b>3.50</b>

Eckmontage 90°



### Sicherungsstift

Material material	Artikel-Nr. article no.	Preis in CHF price in CHF
V4A	26-STIFT	<b>0.80</b>

**i** Empfohlener Ø der Glasbohrung: 12 mm

**!** Anschlussstücke nicht im Lieferumfang enthalten!

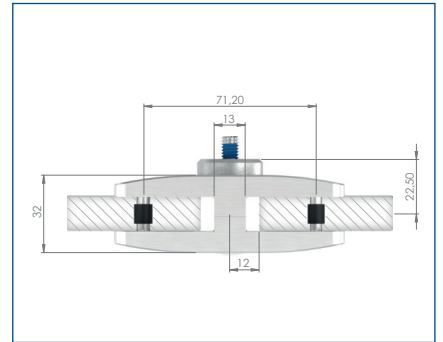
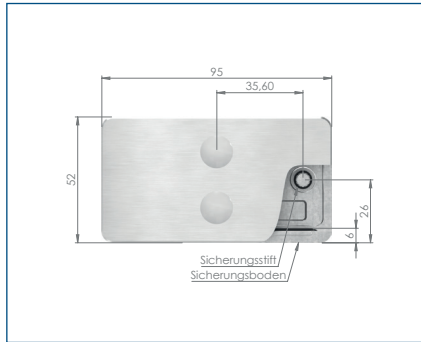
\* Muss bei 90° Montage leicht angeschliffen werden!

# Modell 26 Mittelklemme

95 x 52 x 32 mm



- 1 2x Senkkopfschraube M6x16
- 2 1x Zylinderkopfschraube M8x20
- 3 2x Abdeckkappen
- 4 2x Sicherungsstift



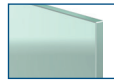
Material material	Artikel-Nr. article no.	Preis in CHF price in CHF
V2A	26-MK-V2A	20.50
V4A	26-MK-V4A	26.50

## Gummis für Modell 26



**i** Hier muss die doppelte Menge Gummis bestellt werden!

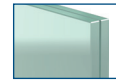
### für ESG



Stärke thickness	Artikel-Nr. article no.
6,00 mm	2606-GU
8,00 mm	2608-GU
10,00 mm	2610-GU
12,00 mm	2612-GU

Preis in CHF / je Paar  
price in CHF / per pair **0.50**

### für VSG



Stärke thickness	Artikel-Nr. article no.
6,76 mm	2607-GU
8,76 mm	2609-GU
9,52 mm	26095-GU
10,76 mm	2611-GU
11,52 mm	26115-GU
12,76 mm	2613-GU

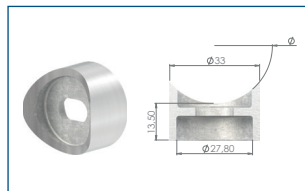
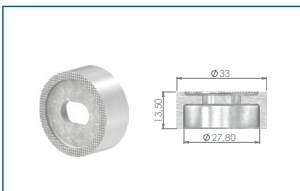
Preis in CHF / je Paar  
price in CHF / per pair **0.50**

### für Blech



Stärke thickness	Artikel-Nr. article no.
1,50 mm	2601-GU
2,00 mm	2602-GU
3,00 mm	2603-GU
4,00 mm	2604-GU

Preis in CHF / je Paar  
price in CHF / per pair **1.10**



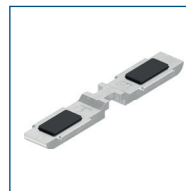
## Anschlussstücke für Modell 25 & 26

Material material	flach flat	42,4 42.4	48,3 48.3	Preis in CHF price in CHF
V2A	2-00-V2A	2-42-V2A	2-48-V2A	<b>2.70</b>
V4A	2-00-V4A	2-42-V4A	2-48-V4A	<b>3.50</b>

Eckmontage 90°

**!** Anschlussstücke nicht im Lieferumfang enthalten!

## Sicherungsboden



Material material	Artikel-Nr. article no.	Preis in CHF price in CHF
V2A	26-MK-B-V2A	<b>2.55</b>
V4A	26-MK-B-V4A	<b>3.25</b>

## Sicherungsstift



Material material	Artikel-Nr. article no.	Preis in CHF price in CHF
V4A	26-STIFT	<b>0.80</b>

**i** Empfohlener Ø der Glasbohrung: 12 mm



## Sichtschutzklemmen

## Schweiz

### Absender:

Firma: \_\_\_\_\_

Herr/Frau: \_\_\_\_\_

Straße: \_\_\_\_\_

PLZ/Ort: \_\_\_\_\_

Tel.: \_\_\_\_\_

Fax: \_\_\_\_\_

E-Mail: \_\_\_\_\_

Besenburenstrasse 21, CH-5624 Bünzen

Tel + 41 (0) 56 621 99 04

Fax + 41 (0) 56 621 99 05

info@feldmann-gmbh.ch

www.feldmann-gmbh.com

**Kunden-Nr.**

(falls vorhanden)

--	--	--	--	--

Senden Sie uns einen Feldmann-Produktkatalog 2018/19:

**Edelstahl**

**Schmiedeeisen /  
moderne Metallgestaltung**

mit Netto EK-Preisen

mit Netto EK-Preisen

ohne Preiseindruck

Senden Sie uns einen CAD-USB-Stick (16.95 CHF)

Ja, ich möchte den E-Mail-Newsletter mit aktuellen Informationen und Sonderangeboten abonnieren.

### Bestellung:

Art.-Nr.: \_\_\_\_\_

Art.-Nr.: \_\_\_\_\_

Art.-Nr.: \_\_\_\_\_

Art.-Nr.: \_\_\_\_\_

Art.-Nr.: \_\_\_\_\_

Art.-Nr.: \_\_\_\_\_

Art.-Nr.: \_\_\_\_\_

Art.-Nr.: \_\_\_\_\_

Art.-Nr.: \_\_\_\_\_

Bestellmenge: \_\_\_\_\_

Bestellmenge: \_\_\_\_\_

Bestellmenge: \_\_\_\_\_

Bestellmenge: \_\_\_\_\_

Bestellmenge: \_\_\_\_\_

Bestellmenge: \_\_\_\_\_

Bestellmenge: \_\_\_\_\_

Bestellmenge: \_\_\_\_\_

Bestellmenge: \_\_\_\_\_

Firmenstempel

Datum / Rechtsverbindliche Unterschrift