

The logo for Feldmann, featuring a stylized white 'F' inside a square frame, followed by the word 'Feldmann' in a clean, white, sans-serif font. The background is a photograph of a modern staircase with a glass railing and a handrail, set against a wall of horizontal wooden planks. A tree with green leaves is visible on the left side of the frame.

Feldmann

LÖSUNGEN

# LED-HANDLAUF- SYSTEM

FÜR DURCHGÄNGIGE BELEUCHTUNG



LUNORA®



## DER LED- HANDLAUF LUNORA®

### KEYFACTS, KOMPONENTEN UND MEHR

- Modulare LED-Systemlösung
- Für Rund-Nutrohr mit Durchmesser 42,4 mm
- Blendfreie, gleichmäßige und durchgehende Ausleuchtung
- Innovative Linsentechnologie für asymmetrische Ausleuchtung
- Zwei Lichtfarben – Warmweiß (2700 K) und Neutralweiß (4000 K)
- Varianten für den Innen- und Außenbereich (LED-Bänder IP00/IP65)
- Bluetooth- und dimmfähige Netzgeräte für smarte Steuerung
- LED-System integrierbar in Lichtplanungssoftware (Eulumdat-Dateien)



IP-Schutzarten  
IP00 und IP65



CE-Kennzeichnung



Einbau nach  
DIN 18040

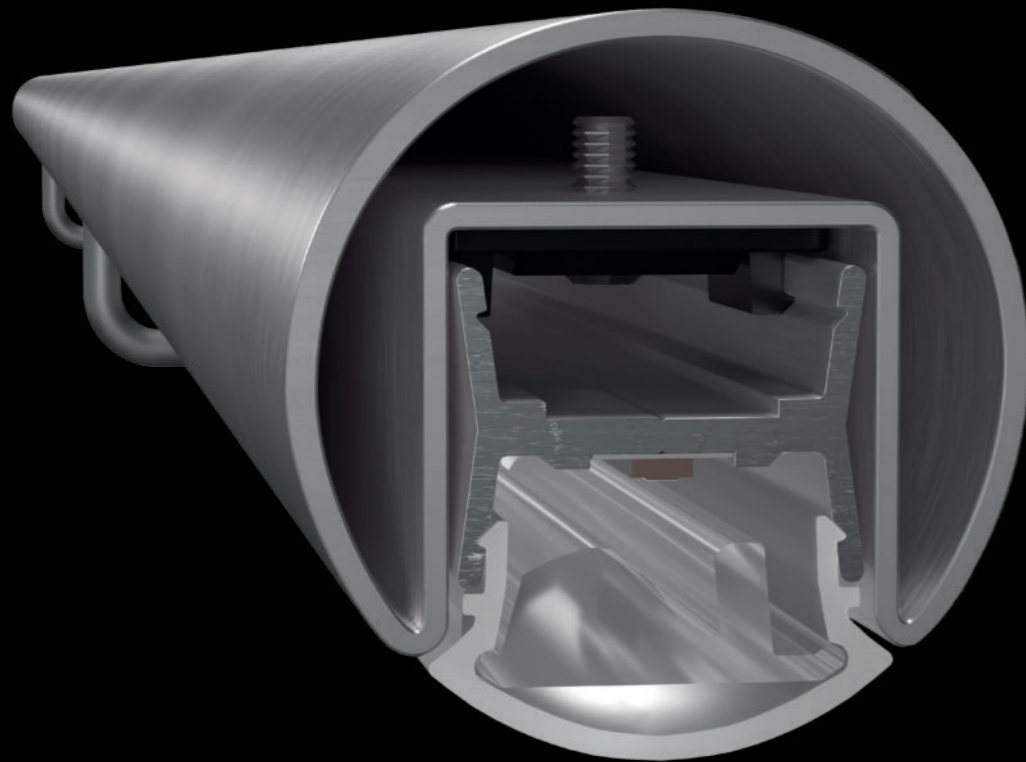


Einbau nach  
DIN 18065

# PERFEKTE AUSLEUCHTUNG

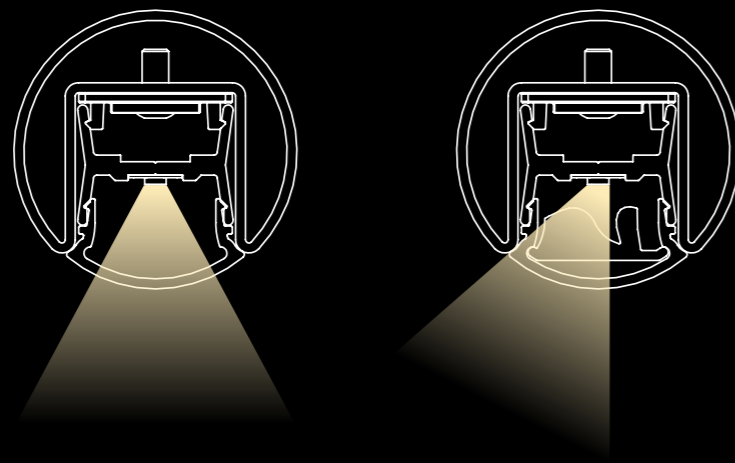
## DANK INTEGRIERTER LINSE

Im LUNORA® Handlauf sorgt eine speziell abgestimmte, integrierte Linse dafür, dass das vom LED-Band ausgestrahlte Licht gebündelt und optimal über die gesamte Strecke gelenkt wird. So wird eine deutlich größere Fläche ausgeleuchtet als ohne Linse – auch bei Dunkelheit bleibt alles Wesentliche im Blick.

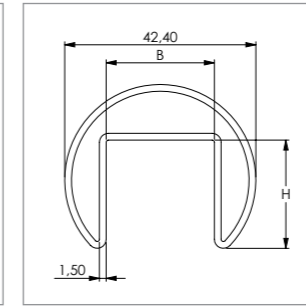
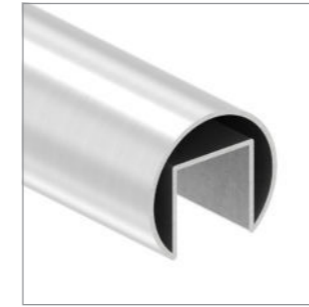


OHNE LINSE

MIT LINSE



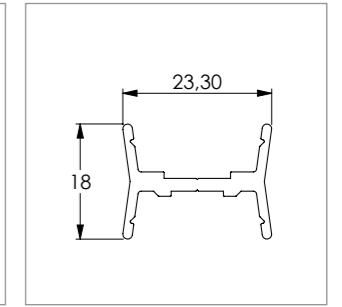
## SYSTEM



### HANDLAUFPROFIL

Rund-Nutrohr, Ø 42,4 x 1,5 mm, Korn 240

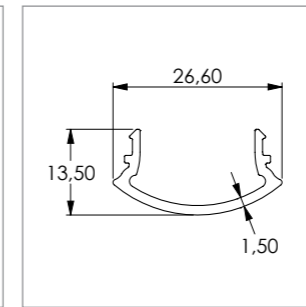
Art.-Nr.:	Nut (B x H) [mm]	Länge [mm]	Werkstoff	Preis
60330-2403M	24 x 24	3000	V2A	77,90 CHF
60330-240	24 x 24	6000	V2A	149,90 CHF
60330-V4A3M	24 x 24	3000	V4A	106,90 CHF
60330-V4A	24 x 24	6000	V4A	206,90 CHF



### LED-TRÄGERPROFIL

Wendeprofil, für LED-Bänder im Innen- und Außenbereich

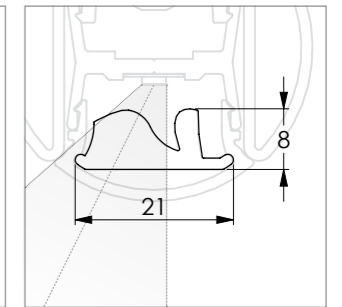
Art.-Nr.:	Länge [mm]	Werkstoff	Preis
LED-NU-TP-2000	2000	ALU	15,50 CHF
LED-NU-TP-3000	3000	ALU	22,90 CHF
LED-NU-TP-6000	6000	ALU	45,90 CHF



### KUNSTSTOFFABDECKUNG

Diffuse Kunststoffblende zum Einclippen in das LED-Trägerprofil

Art.-Nr.:	Länge [mm]	Preis
LED-NU-AB-2000-D	2000	14,50 CHF
LED-NU-AB-3000-D	3000	20,90 CHF
LED-NU-AB-6000-D	6000	41,90 CHF



### LINSE (OPTIONAL)

Linse für asymmetrische Lichtverteilung, zum Einschieben

Art.-Nr.:	Länge [mm]	Preis
LED-NU-L-2000	2000	18,50 CHF
LED-NU-L-3000	3000	27,50 CHF
LED-NU-L-6000	6000	54,90 CHF

# TECHNIK UND QUALITÄT

## DURCHDACHT BIS INS DETAIL

Das LUNORA®-System basiert auf wenigen, exakt aufeinander abgestimmten Bauteilen: Ein Aluminium-Trägerprofil nimmt die LED-Bänder mithilfe von Führungslinien präzise auf, eine klickbare PMMA-Abdeckung schützt das LED-System und vermeidet wirksam Lichtpunkte. Je nach Einsatzbereich sind Varianten für Innenräume (IP00) oder Außenbereiche (IP65) verfügbar.

WARMWEISS (2700 K)

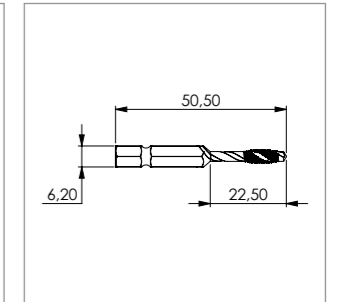
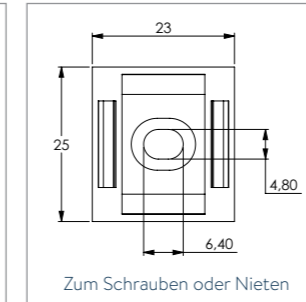
NEUTRALWEISS (4000 K)



- Hocheffiziente LED-Bänder (24 V DC)
- Lichtfarben: Warmweiß (2700 K) oder Neutralweiß (4000 K)
- Varianten: IP00 (Innen) und IP65 (Außen)
- Lichtstrom: 1500 lm/m bei 13,2 W/m
- Alle 50 mm kürzbar
- Dimmbar, kompatibel mit PWM
- In Längen 6.000 mm oder 25.000 mm lieferbar
- RoHS und CE-zertifiziert
- Konformitätserklärung



## BEFESTIGUNG UND SCHRAUBEN



### BEFESTIGUNGSCLIPS

Clips für Befestigung des LED-Trägerprofils im Nutrohr

Art.-Nr.:	Set	Preis
LED-NU-BE	10er-Set	5,50 CHF
LED-NU-BE-50	50er-Set	27,50 CHF

Vier Clips pro Meter (mindestens jedoch zwei Stück – bei kleinen Strecken bis zum Handlaufende).

### KOMBI GEWINDEBOHRER BIT

1/4"-Sechskantaufnahme, metrische ISO-Gewinde DIN 13

Art.-Nr.:	Set	Preis
LED-NU-ZU-11	M 4 x 0,8	9,90 CHF

Zur Herstellung des Gewindes im Nutrohr zum Anschrauben des Befestigungsclips.



### FLACHKOPFSCHRAUBE MIT INNENSECHSKANT M 4 X 8, ISO 7380

Zur Befestigung im Edelstahl-Nutrohr

Art.-Nr.:	Set	Werkstoff	Preis
58344-240-8-P10	10er-Set	V2A	0,90 CHF
58344-240-8-P50	50er-Set	V2A	4,50 CHF



### SPAX®-HOLZSCHRAUBE, 4 X 12 MM

Zur Befestigung in Holzhandläufen mit Nut

Art.-Nr.:	Set	Werkstoff	Preis
58420-240-12-P10	10er-Set	V2A	0,90 CHF
58420-240-12-P50	50er-Set	V2A	4,50 CHF

## BELEUCHTUNG



### BELEUCHTUNG INNEN

LED-Bänder, Schutzart IP00, 1500 lm/m, 13,2 W/m

Art.-Nr.:	Farbtemperatur	Länge [mm]	Preis
LED-NU-B-01-6M	neutralweiß 4000K	6000	76,90 CHF
LED-NU-B-01-25M	neutralweiß 4000K	25000	285,90 CHF
LED-NU-B-02-6M	warmweiß 2700K	6000	76,90 CHF
LED-NU-B-02-25M	warmweiß 2700K	25000	285,90 CHF



### BELEUCHTUNG AUSSEN

LED-Bänder, Schutzart IP65, 1500 lm/m, 13,2 W/m

Art.-Nr.:	Farbtemperatur	Länge [mm]	Preis
LED-NU-B-03-6M	neutralweiß 4000K	6000	87,90 CHF
LED-NU-B-03-25M	neutralweiß 4000K	25000	325,50 CHF
LED-NU-B-04-6M	warmweiß 2700K	6000	87,90 CHF
LED-NU-B-04-25M	warmweiß 2700K	25000	325,50 CHF

## LED-NETZGERÄTE



### WIE BESTIMME ICH DEN RICHTIGEN TRAFU VON FELDMANN?

- 1. Leistung LED-Band pro Meter**  
Feldmann LED-Band: 13,2 W/m
- 2. Gesamtlänge des Bandes bestimmen und Gesamtleistung berechnen**  
Leistung gesamt = Länge in Meter x Leistung pro Meter (13,2 W/m)
- 3. Sicherheitszuschlag einplanen**  
Planen Sie eine Sicherheitsreserve von 15-20 % ein.  
Leistung gesamt x 1,2 (bei 20 %) = Mindestens notwendige Leistung des Netzteils.
- 4. Passendes Netzteil auswählen**

### LED-NETZGERÄTE INNEN- UND AUSSENBEREICH

Schutzart IP67, 24V DC

Art.-Nr.:	Watt	Dimmbar	LED-Band	Preis
LED-T-25	25	-	bis max. 1,5 m	21,90 CHF
LED-T-40	40	-	bis max. 2,5 m	23,90 CHF
LED-T-60	60	-	bis max. 3,5 m	25,50 CHF
LED-T-60-DIM	60	ja	bis max. 3,5 m	33,50 CHF
LED-T-90	90	-	bis max. 5,5 m	36,50 CHF

Art.-Nr.:	Watt	Dimmbar	LED-Band	Preis
LED-T-90-DIM	90	ja	bis max. 5,5 m	45,50 CHF
LED-T-120	120	-	bis max. 7,0 m	41,90 CHF
LED-T-120-DIM	120	ja	bis max. 7,0 m	51,90 CHF
LED-T-120-DIM-BT*	120	ja	bis max. 7,0 m	119,90 CHF
LED-T-200	200	-	bis max. 12,0 m	44,90 CHF
LED-T-200-DIM	200	ja	bis max. 12,0 m	61,90 CHF

\* mit Bluetooth-Funktion Casambi

Pro Trafo kann ein LED-Band mit einer Länge von 6 m betrieben werden, ab 6 m ist eine zusätzliche Zuleitung vom Trafo erforderlich. Angaben sind Richtwerte. Genaue Planung, Ausführung und Anschluss an Netzteil durch eine Elektrofachkraft.

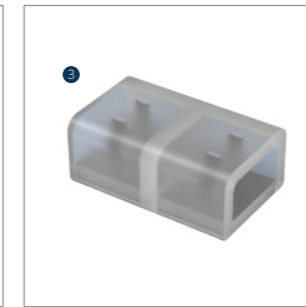
## ZUBEHÖR



### LED-BAND VERBINDER IP00

für LED-Band IP00

Art.-Nr.:	Kabellänge [mm]	Preis
1 LED-NU-ZU-01 LED-Band-zu-Band Verbinder mit Zwischenkabel	143	2,10 CHF
2 LED-NU-ZU-03 Band-zu-Kabel für Netzteil Verbinder – bei Neukontaktierung	130	1,90 CHF
3 LED-NU-ZU-02 LED-Band-zu-Band Verbinder	-	1,80 CHF



### KABEL-VERBINDER

Querschnitt flexibel

Art.-Nr.:	Querschnitt	Preis
1 LED-NU-ZU-04	0,13 - 0,38 mm <sup>2</sup>	0,30 CHF
2 LED-NU-ZU-08	0,13 - 0,65 mm <sup>2</sup>	0,30 CHF
3 LED-NU-ZU-09	2 - 4 mm <sup>2</sup>	0,50 CHF

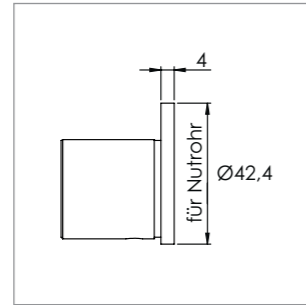


### ENDKAPPE IP65

für LED-Band IP65

Art.-Nr.:	Kabeldurchführung	Preis
1 LED-NU-ZU-05	nein	0,30 CHF
2 LED-NU-ZU-06	ja	0,30 CHF

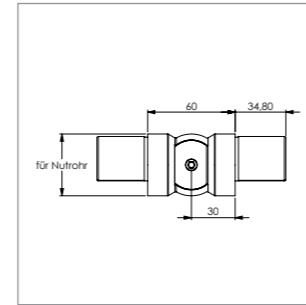
HANDLAUFENDEN- UND VERBINDER



**ENDKAPPE FLACH**

für Nutrohr Ø 42,4 mm

Art.-Nr.:	Werkstoff	Preis
60328-240	flach <b>V2A</b>	6,60 CHF
60328-V4A	flach <b>V4A</b>	8,40 CHF

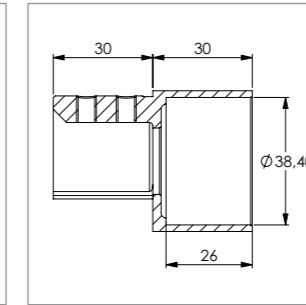


**Gelenkverbinder**

für Nutrohr Ø 42,4 mm, für aufwärts und abwärts, Einstellbereich 120°-180°

Art.-Nr.:	Werkstoff	Preis
LED-NU-60312-240	<b>V2A</b>	18,50 CHF

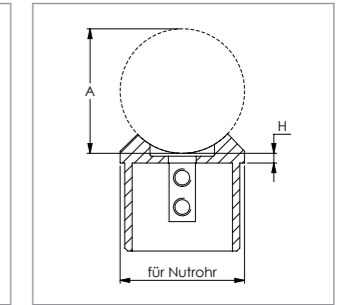
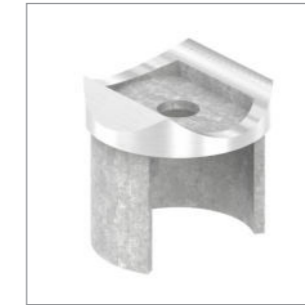
HANDLAUFENDEN- UND VERBINDER



**NUTROHR-ADAPTER AUF STECKVERBINDER**

für Rohr Ø 42,4 x 2,0 mm

Art.-Nr.:	Werkstoff	Preis
60345-V4A	<b>V4A</b>	11,90 CHF



**ROHRSATTEL (T-VERBINDUNG)**

für Anschluss Nutrohr Ø 42,4 mm an Rohr Ø 42,4 mm

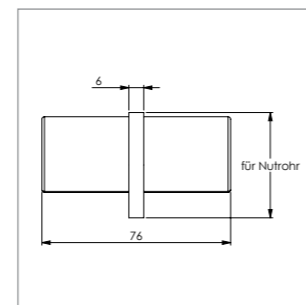
Art.-Nr.:	A [mm]	H [mm]	Werkstoff	Preis
60324-240	42,4	3,3	<b>V2A</b>	8,40 CHF
60324-V4A	42,4	3,3	<b>V4A</b>	10,80 CHF



**ECKVERBINDER**

für Nutrohr Ø 42,4 mm, 90°

Art.-Nr.:	Werkstoff	Preis
LED-NU-60322-240	<b>V2A</b>	16,50 CHF

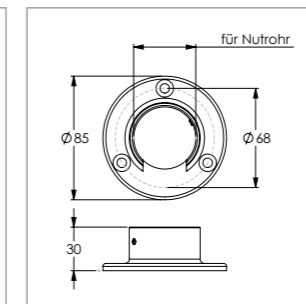


**ROHRVERBINDER**

für Nutrohr Ø 42,4 mm, 180°

Art.-Nr.:	Werkstoff	Preis
LED-NU-60326-240	<b>V2A</b>	7,50 CHF

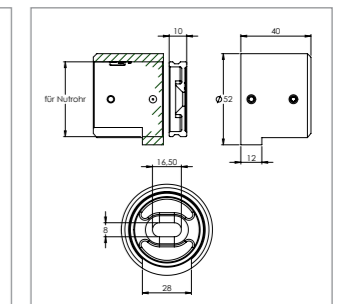
WANDBEFESTIGUNGEN



**WANDBEFESTIGUNG**

für Nutrohr Ø 42,4 mm

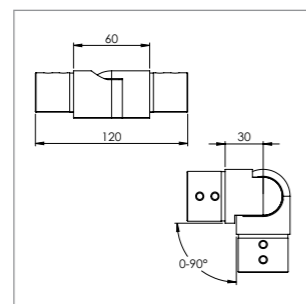
Art.-Nr.:	Werkstoff	Preis
60310-240	<b>V2A</b>	7,90 CHF
60310-V4A	<b>V4A</b>	10,20 CHF



**WANDBEFESTIGUNG**

für Nutrohr Ø 42,4 mm

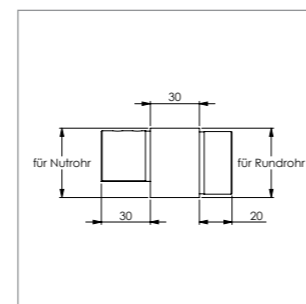
Art.-Nr.:	Ausführung	Werkstoff	Preis
60395-V4A-L	links	<b>V4A</b>	14,50 CHF
60395-V4A-R	rechts	<b>V4A</b>	14,50 CHF



**VERBINDER FLEXIBEL FÜR NUTROHR**

für Nutrohr Ø 42,4 mm, seitwärts 90-180°

Art.-Nr.:	Werkstoff	Preis
60343-V4A	<b>V4A</b>	21,70 CHF

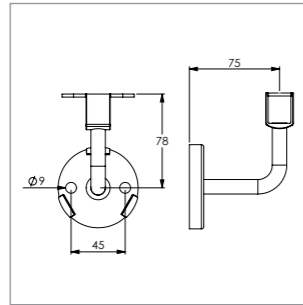


**NUTROHR-ADAPTER**

auf normales Rohr 42,4 mm x 2,0 mm

Art.-Nr.:	Werkstoff	Preis
60344-V4A	<b>V4A</b>	11,90 CHF

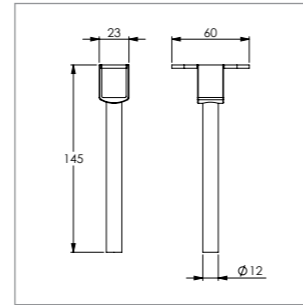
## HANDLAUFBEFESTIGUNGEN



### HANDLAUFHALTER

Ronde und Bügel verschweißt

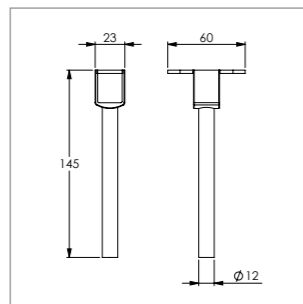
Art.-Nr.:	Kabeldurchführung	Werkstoff	Preis
LED-NU-HH-240	nein - Vollmaterial	V2A	12,90 CHF
LED-NU-HH-240-KD	ja - Ø 8,0 mm	V2A	16,50 CHF



### STIFT MIT ANSCHLUSSPLATTE

Stift mit Anschlussplatte (ohne Stopfen)

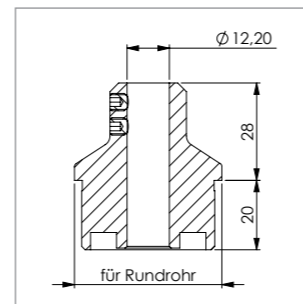
Art.-Nr.:	Kabeldurchführung	Werkstoff	Preis
LED-NU-01-240	nein - Vollmaterial	V2A	6,50 CHF
LED-NU-01-240-KD	ja - Ø 8,0 mm	V2A	7,50 CHF



### STIFT MIT ANSCHLUSSPLATTE U. GELENK

Stift mit Anschlussplatte (ohne Stopfen)

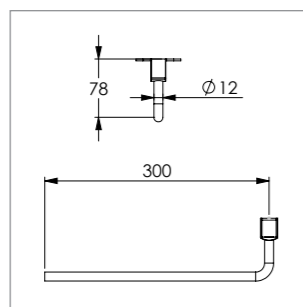
Art.-Nr.:	Kabeldurchführung	Werkstoff	Preis
LED-NU-02-240-KD	ja - Ø 8,0 mm	V2A	9,90 CHF



### ROHRABSCHLUSSSTOPFEN

Zum Einkleben/Einschweißen ins Rohr, zum Klemmen des Stifts

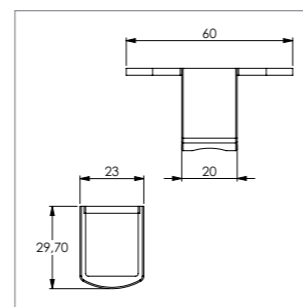
Art.-Nr.:	für Rohr [in mm]	Werkstoff	Preis
60275-240	Ø 42,4 x 2,0	V2A	6,10 CHF
60275-240-25	Ø 42,4 x 2,5	V2A	6,10 CHF



### STIFT GEBOGEN MIT ANSCHLUSSPLATTE

mit Stift extra lang (300 mm)

Art.-Nr.:	Kabeldurchführung	Werkstoff	Preis
LED-NU-300-240	nein - Vollmaterial	V2A	10,90 CHF
LED-NU-300-240-KD	ja - Ø 8,0 mm	V2A	9,90 CHF



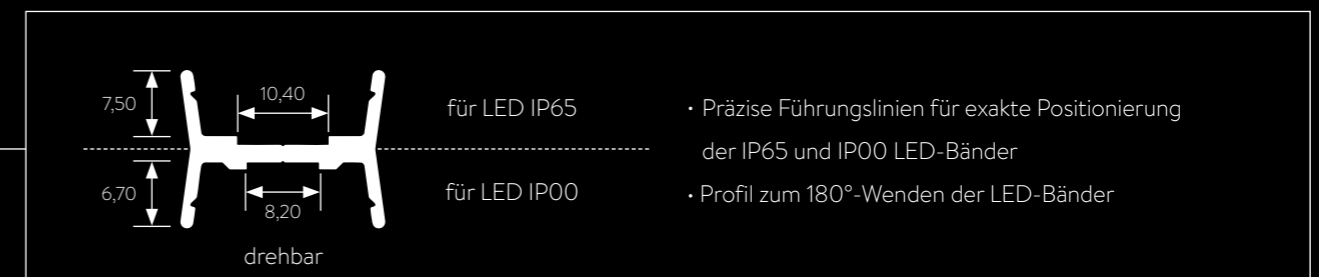
### LED-ANSCHLUSSPLATTE

einzel

Art.-Nr.:	Werkstoff	Preis
LED-NU-ET-01	V2A	4,50 CHF

# PROFI-QUALITÄT - EINFACH ZU MONTIEREN

- (A) Endkappe für Nutrohr
- (B) Handlauf (Rund-Nutrohr)
- (C) Befestigungsclips mit Klickfunktion
- (D) Wendeprofil mit Führungslinien
- (E) LED-Band selbstklebend
- (F) Linse für gezielte Lichtverteilung
- (G) Blende für diffuse Ausleuchtung
- (H) Handlaufhalter



## MONTAGESCHRITTE

- 1 Profile und Blenden zuschneiden:** Nutrohr, Trägerprofile, Abdeckungen und optionale Linse auf Maß schneiden. Trägerprofil, Abdeckung und Linse zwischen den Handlaufhaltern messen.
- 2 Befestigung vorbereiten:** Positionen zwischen den Handlaufträgern messen und Bohrungen setzen; Gewinde/Bohrungen für Clips setzen (alle 250 mm einen Clip, mindestens zwei pro Strecke).
- 3 Clips und Handlaufbefestigung montieren:** Befestigungsclips verschrauben (M 4 x 8) oder Niete, Handlaufträger befestigen, Trägerprofilzuschnitte einklipsen.
- 4 Kabelführung:** Kabel ggf. durch hohle Handlauf-Träger führen und bei Bedarf entlang der Nut in Zuleitungsrichtung auslegen.
- 5 LED-Streifen zuschneiden:** An den Schnittstellen (alle 50 mm) auf gewünschte Länge kürzen. Im Downloadbereich unserer Website finden Sie dazu unsere Montageanleitung LED - [www.feldmann-gmbh.com/downloads/](http://www.feldmann-gmbh.com/downloads/)
- 6 LED-Streifen aufbringen:** Profil entfetten, LED-Band ausrichten, Klebefläche abziehen und fest entlang der Führungslinien andrücken.
- 7 Strom anschließen:** Steckverbinder montieren; Verbindung zwischen Zuleitungskabel und LED-Band herstellen. Anschluss an das Stromnetz durch einen Elektroinstallateur.
- 8 Optische Komponenten einsetzen:** Abdeckung einklipsen; Linse (optional) zuvor einschieben.

# ALLE KOMPONENTEN DIREKT VERFÜGBAR

## LICHTSYSTEM IN PERFEKTION

Das LUNORA® LED-Handlaufsystem vereint Design, Funktion und Technik in einem modularen Konzept. Alle Komponenten, vom Nutrohr bis zum Netzgerät, sind perfekt aufeinander abgestimmt und ab Lager bei Feldmann verfügbar – so entstehen langlebige Lichtlösungen.

Von Profilen und LED-Bändern über Netzgeräte bis hin zu passendem Zubehör ist jedes Detail des LUNORA® Systems präzise aufeinander abgestimmt. Hochwertige Materialien, geprüfte Sicherheit und ein durchdachtes Montagesystem gewährleisten eine zuverlässige Funktion.



# DA BLEIBEN KEINE WÜNSCHE OFFEN

Unser Ziel: Wir wollen Ihnen das Verkaufen, Planen und Einbauen so einfach wie möglich machen. Hierfür haben wir ein umfangreiches Servicepaket für Sie geschnürt. Über Kataloge, Produktmuster bis hin zu Serviceleistungen bezüglich Lichtplanung unterstützen wir Sie in allen Bereichen.



## UNSERE KATALOGE

- Handlaufsysteme
- Planungshandbuch (COMING SOON)
- Montageanleitung (COMING SOON)



Alle Broschüren direkt in unserem Downloadbereich heruntergeladen.

## PRODUKTMUSTER

Das hochwertige Produktmuster LUNORA® ist das ideale Werkzeug für Ihre Verkaufsgespräche. Die neue Präsentationsbox befindet sich aktuell in der Entwicklung und wird Sie dabei unterstützen, Ihren Kunden den LED-Handlauf als durchgängige Lichtlösung direkt und greifbar zu demonstrieren.

Mit diesem Muster wird die Beratung vor Ort spürbar professioneller und einfacher.

Der Artikel ist in Vorbereitung und in Kürze für Ihren Betrieb bei Feldmann erhältlich.



16

## LICHTPLANUNG LEICHT GEMACHT

Für Architekten, Planer und das Fachhandwerk stellt Feldmann umfassend CAD-Daten, Ausschreibungstexte und photometrische Daten zur Integration in gängige Lichtplanungssoftware zu allen LUNORA® Komponenten bereit. Damit wird die Planung nicht nur einfacher und präziser, sondern auch deutlich effizienter. Von der ersten Entwurfsphase bis zur fachgerechten Ausführung.

## IHR KONTAKT ZU UNS

PER TELEFON

+41 56 6219904

PER E-MAIL

info@feldmann-gmbh.ch

FELDMANN METALL & SCHMIEDEKUNST GMBH

Standort Schweiz:  
Besenburenstrasse 21 · 5624 Bünzen · +41 56 6219904  
info@feldmann-gmbh.ch · www.feldmann-gmbh.com



lunora-light.com