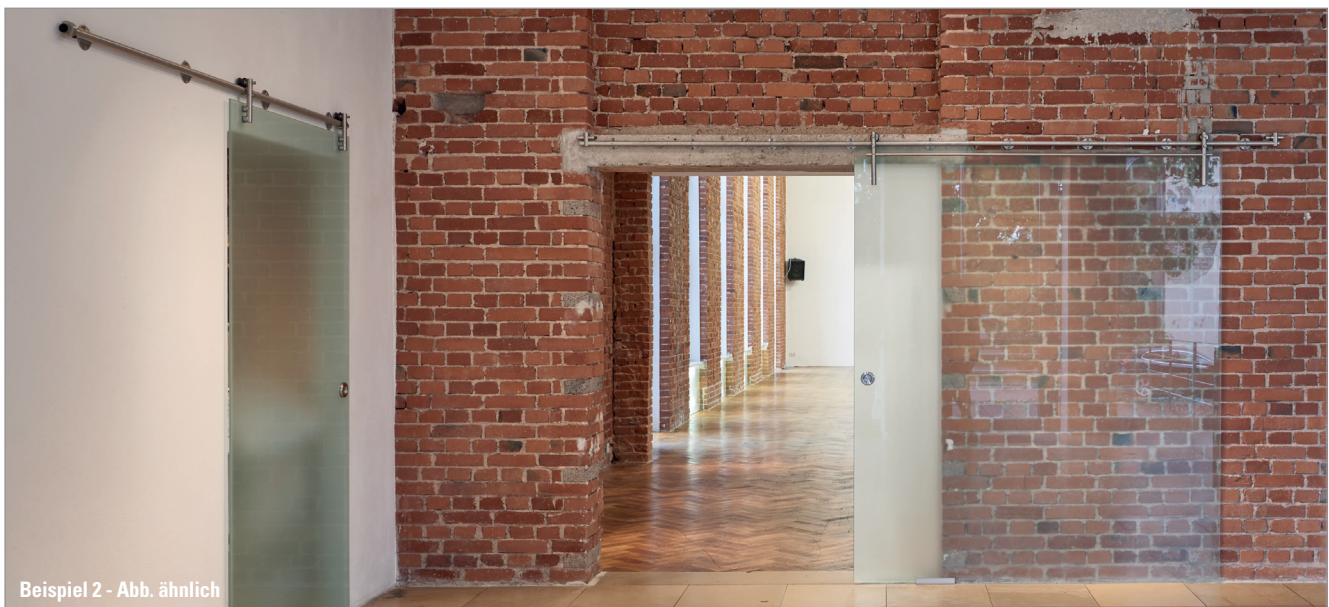
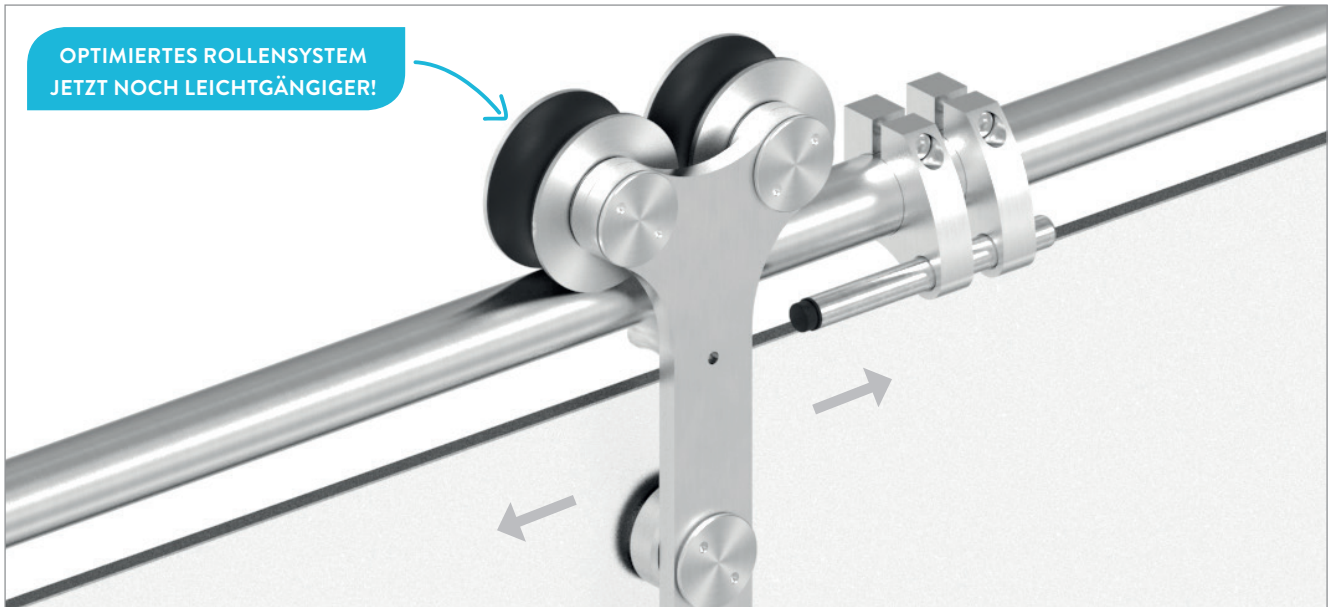




Glasschiebetürsystem

ELEGANT & LEICHTGÄNGIG

UPDATE



Glasschiebetürsystem

ELEGANT & LEICHTGÄNGIG

Glastürhalter mit 1 oder 2 Rollen | holder with 1 or 2 rolls



S.4

Glasschiebetürsystem im Set | sliding glass door system in set



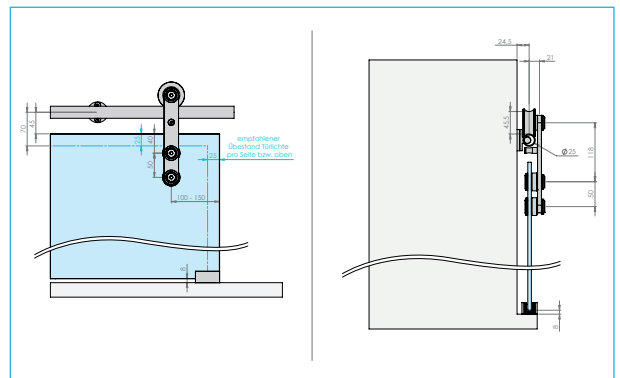
S.5

Zubehör | accessoires



S.6-8

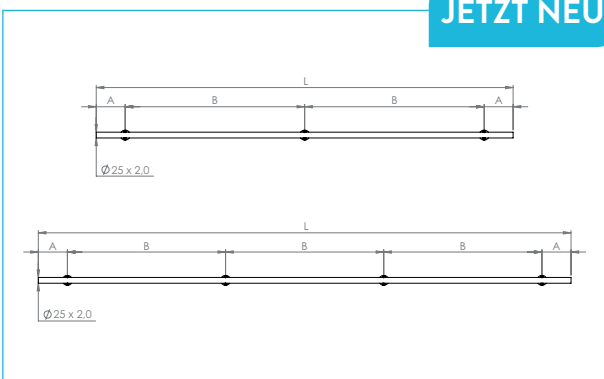
Montagezeichnungen | assembly drawings



S.9

Laufschiene | runners

JETZT NEU!



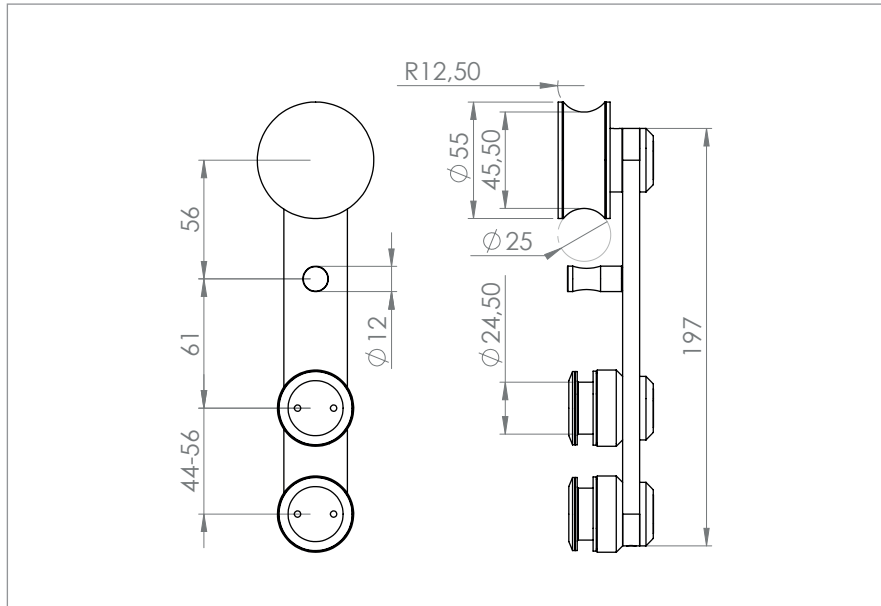
S.10-11

Um Ihnen die Montage so leicht wie möglich zu gestalten, haben wir für unser **Glasschiebetürsystem** eine Broschüre mit ausführlichen Informationen erstellt und das Thema auf ein neues Level gebracht!

JETZT NEU!

- Laufschiene für alle gängigen Türmaße (nach DIN 18100) - oder auf Sondermaß!
- optimiertes Zubehör
- detaillierte Produktzeichnungen
- informative Anwendungsbeispiele

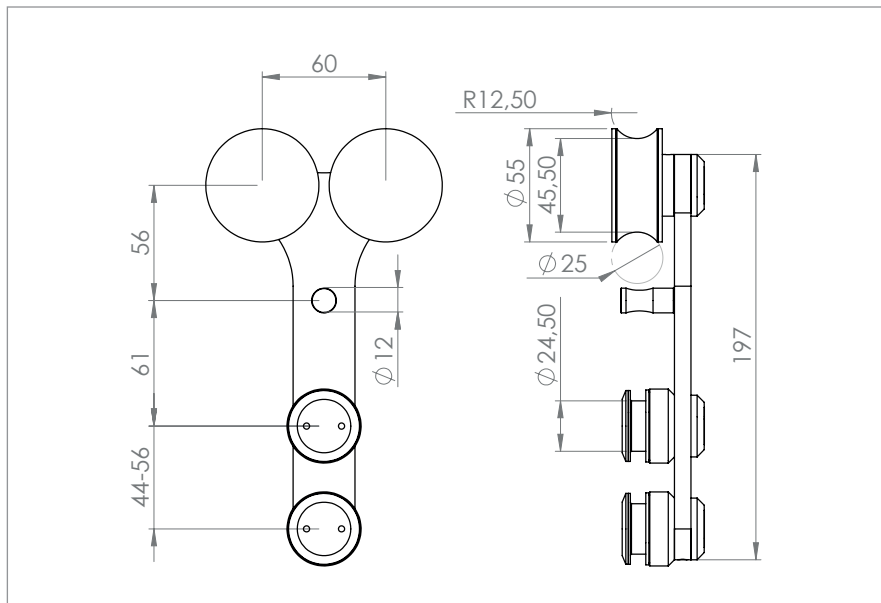
1 Einzelteil aus Set 1 | item from set 1



Glastürhalter mit einer Rolle | holder with one roll

Artikel-Nr. article no.	für Glasstärke for glass thickness	Glasbohrung glass borehole	max. Gewicht Flügel max. weight wing	Werkstoff material
60810-240	8 - 12 mm	Ø 28 mm	ca. 90 kg	1.4301 AISI 304

1 Einzelteil aus Set 2 | item from set 2



Glastürhalter mit zwei Rollen | holder with two rolls

Artikel-Nr. article no.	für Glasstärke for glass thickness	Glasbohrung glass borehole	max. Gewicht Flügel max. weight wing	Werkstoff material
60811-240	8 - 12 mm	Ø 28 mm	ca. 90 kg	1.4301 AISI 304

SET 1



Set 1: Glasschiebetürsystem mit 1 Rolle | Set 1: sliding glass door system with 1 roll

Artikel-Nr. article no.	für Glasstärke for glass thickness	Werkstoff material
60800-240	8 - 12 mm	1.4301 AISI 304

Set bestehend aus:

- 1 2x Glastürhalter mit einer Rolle
- 2 1x Stopper links (für eine Rolle)
- 3 1x Stopper rechts (für eine Rolle)
- 4 1x Schlüssel
- 5 1x Bodenführung

SET 2

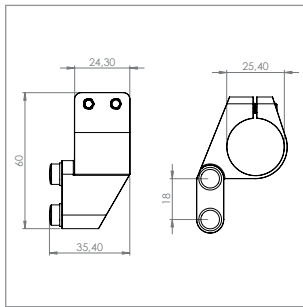


Set 2: Glasschiebetürsystem mit 2 Rollen | Set 2: sliding glass door system with 2 rolls

Artikel-Nr. article no.	für Glasstärke for glass thickness	Werkstoff material
60801-240	8 - 12 mm	1.4301 AISI 304

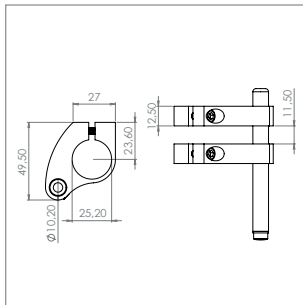
Set bestehend aus:

- 1 2x Glastürhalter mit zwei Rollen
- 2 2x Stopper beidseitig verwendbar (für zwei Rollen)
- 3 1x Schlüssel
- 4 1x Bodenführung



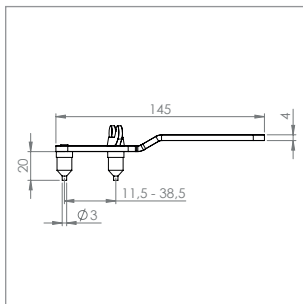
**Stopper, für Glastürhalter mit einer Rolle |
stopper, for glass door holder with one roll**

Artikel-Nr. article no.	Ausführung model	Werkstoff material
60812-240-L	links left	1.4301 AISI 304
60812-240-R	rechts right	1.4301 AISI 304



**Stopper, für Glastürhalter mit zwei Rollen,
beidseitig verwendbar |
stopper, for glass door holder with two rolls usable for both sides**

Artikel-Nr. article no.	Ausführung model	Werkstoff material
60813-240	beidseitig verwendbar usable for both sides	1.4301 AISI 304

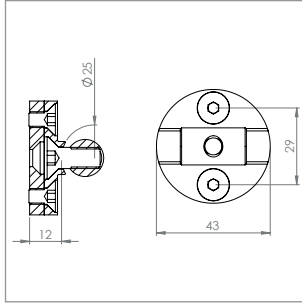


Schlüssel, verstellbar | key, adjustable

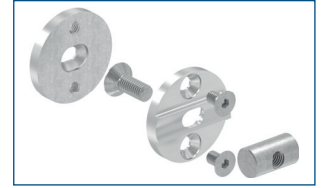
Artikel-Nr. article no.	Werkstoff material
60832-240	1.4301 AISI 304



Optionales Zubehör | optional accessory



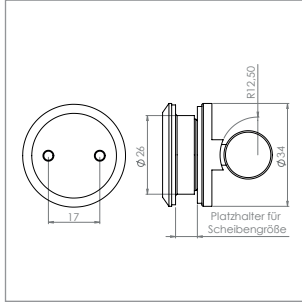
Explosionsansicht | exploded view



Wandhalter | wall holder

Artikel-Nr. article no.	Werkstoff material
60820-240	1.4301 AISI 304

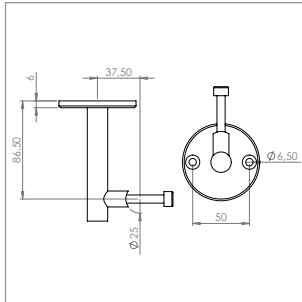
Optionales Zubehör | optional accessory



Glashalter | glass holder

Artikel-Nr. article no.	für Glasstärke for glass thickness	Glasbohrung glass borehole	Werkstoff material
60821-240	8 - 10 mm	Ø XX mm	1.4301 AISI 304

Optionales Zubehör | optional accessory

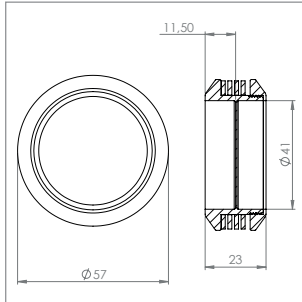


Rohr muss beidseitig gebohrt werden!
tube must be drilled on both sides!

Deckenhalter | holder for ceiling

Artikel-Nr. article no.	Werkstoff material
60822-240	1.4301 AISI 304

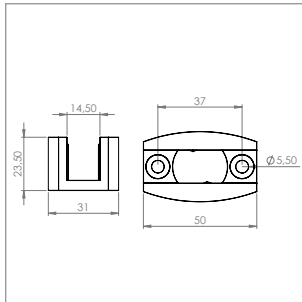
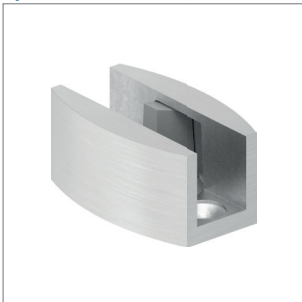
Optionales Zubehör | optional accessory



Griff | handle

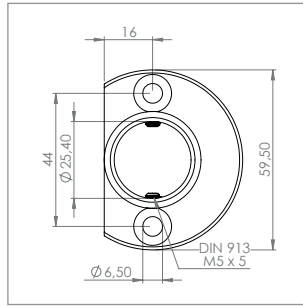
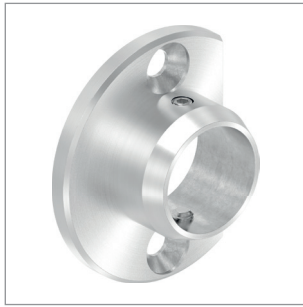
Artikel-Nr. article no.	für Glasstärke for glass thickness	Glasbohrung glass borehole	Werkstoff material
60831-240	8 - 10 mm	Ø 46 mm	1.4301 AISI 304

Optionales Zubehör | optional accessory



Bodenführung, einstellbar | floor guide, adjustable

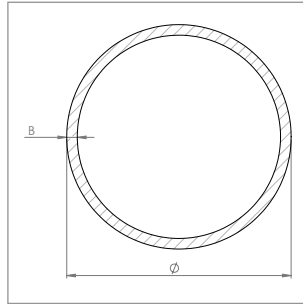
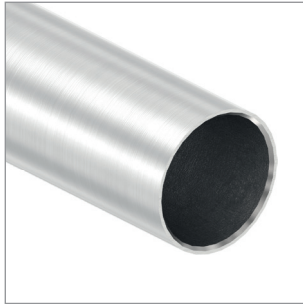
Artikel-Nr. article no.	für Glasstärke for glass thickness	Werkstoff material
60830-240	8 - 12 mm	1.4301 AISI 304



Wandanker mit seitl. Madenschraube | wall fastening with headless screw

Artikel-Nr. article no.	für Rohr for tube	Höhe height	gesenkt für countersink for	Werkstoff material
60833-240	25.0 x 2.0 mm	20 mm	M6	1.4301 AISI 304

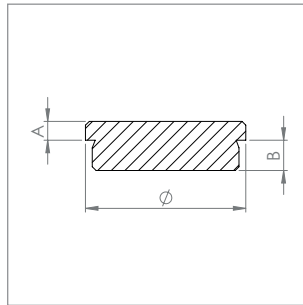
Passend zu Set 1 und Set 2 | suitable for set 1 and set 2



Rundrohr 3 m / 6 m | round tube 3 m / 6 m

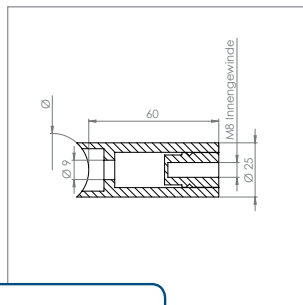
Artikel-Nr. article no.	Ø x B Ø x B	Länge length	Werkstoff material
55109-2403M	25.0 x 2.0 mm	3000 mm	1.4301 AISI 304
55109-240	25.0 x 2.0 mm	6000 mm	1.4301 AISI 304

Passend zu Rundrohr 25.0 x 2.0 mm | suitable for round tube 25.0 x 2.0 mm



Rohrabschlussstopfen flach, zum Einschlagen, mit Rändelung | tube end plug flat, to hit, with knurling

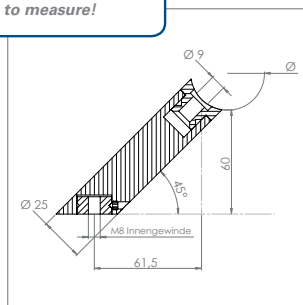
Artikel-Nr. article no.	Ø Rohr Ø tube	A	B	Werkstoff material
50329-240	25.0 x 2.0 mm	3 mm	7 mm	1.4301 AISI 304



Rohrabstandshalter | tube spacer für Stoßgriffe | for push handles

Artikel-Nr. article no.	Ø Ø	Werkstoff material
50180-240	flach flat	1.4301 AISI 304
51180-240-26	26.9 mm	1.4301 AISI 304
51180-240-33	33.7 mm	1.4301 AISI 304
51180-240-42	42.4 mm	1.4301 AISI 304

i Wir fertigen für Sie die Stoßgriffe auf Maß!
We manufacture for you the push handles to measure!



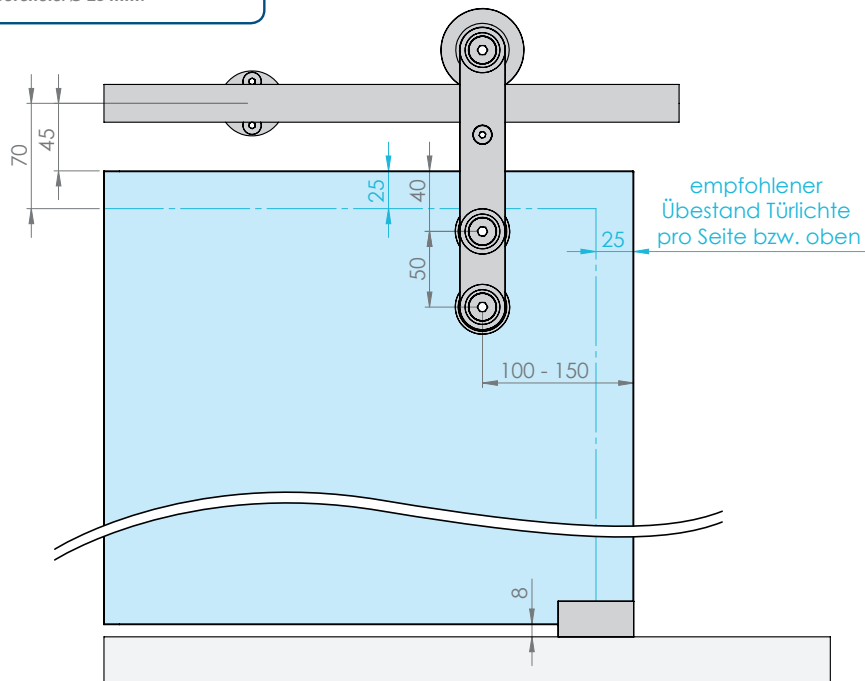
Rohrabstandshalter 45° | tube spacer 45° für Stoßgriffe | for push handles

Artikel-Nr. article no.	Ø Ø	Werkstoff material
51181-240-33	33.7 mm	1.4301 AISI 304
51181-240-42	42.4 mm	1.4301 AISI 304

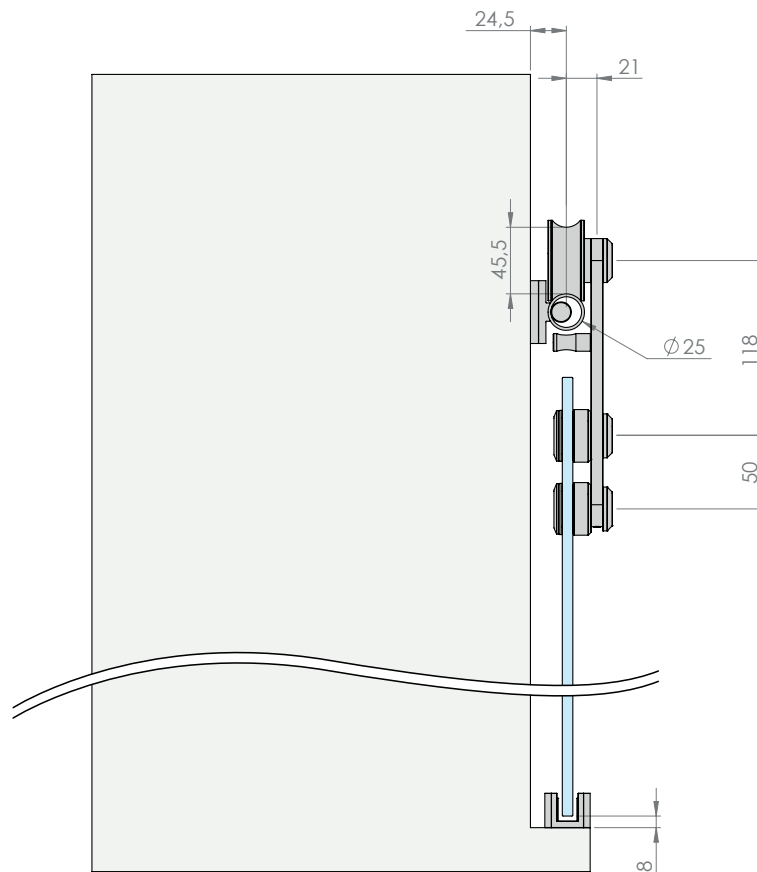


**Maße gelten auch bei Glastürhalter mit zwei Rollen (Artikel-Nr.: 60811-240)
Empfohlene Glasbohrung: Ø 28 mm!**

*Dimensions also apply to holder with two rolls
(Article No.: 60811-240)
recommended glass borehole: Ø 28 mm!*



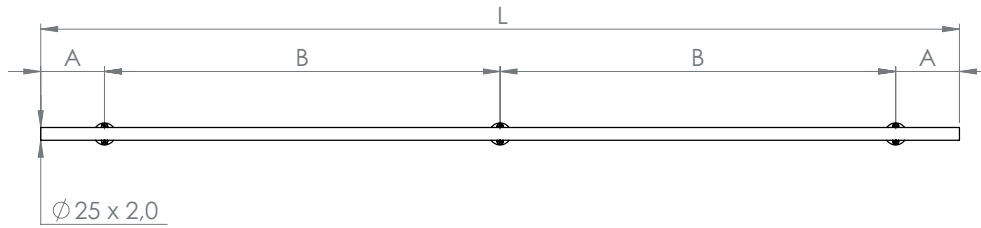
Frontansicht | *front view*



Seitenansicht | *side view*

**NACH
DIN 18100**

i **Lieferung ohne Halter und Endstopfen!**
Delivery without holder and end plugs!

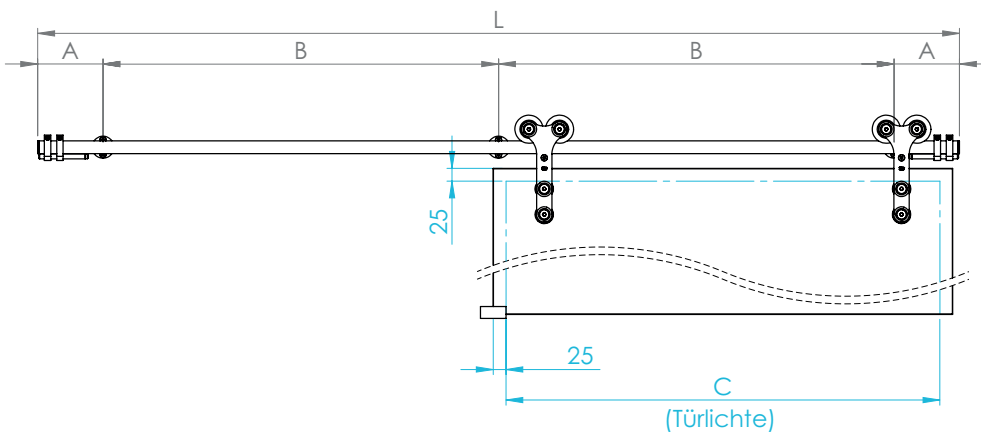
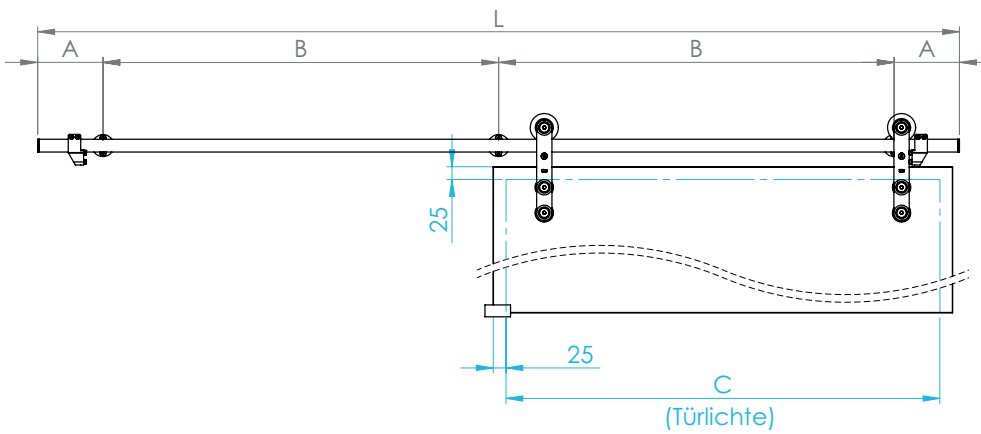


Laufschiene (Edelstahlrohr 25 x 2.0 mm) für Glasschiebetür mit Gewinde M8
runner (stainless steel tube 25 x 2.0 mm) for sliding glass door with thread M8

ohne Halter und Endstopfen | *without holder and end plugs*

Artikel-Nr. <i>article no.</i>	C <i>C</i>	L <i>L</i>	A <i>A</i>	Wandhalter <i>wall holder</i>	B <i>B</i>	Werkstoff <i>material</i>
60840-240-1400	610 mm	1400 mm	170 mm	3 Stück	530 mm	1.4301 AISI 304
60840-240-1600	735 mm	1600 mm	170 mm	3 Stück	630 mm	1.4301 AISI 304
60840-240-1800	860 mm	1800 mm	170 mm	3 Stück	730 mm	1.4301 AISI 304
60840-240-2100	985 mm	2100 mm	170 mm	3 Stück	880 mm	1.4301 AISI 304

i **Glasbreite = C (Türlichte) + 50 mm**
Glass width = C (door width) + 50 mm

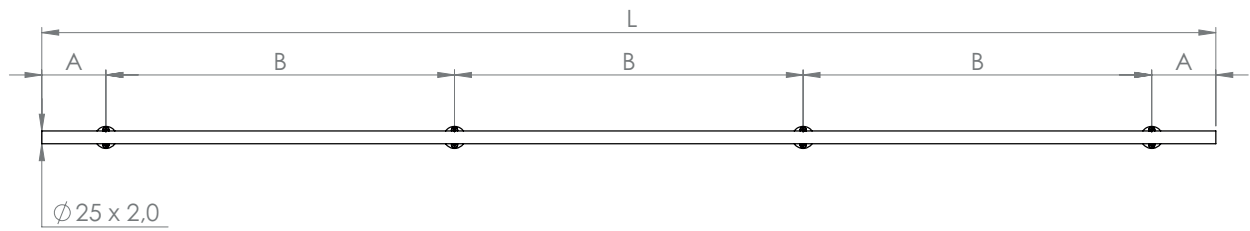




Lieferung ohne Halter und Endstopfen!

Delivery without holder and end plugs!

**NACH
DIN 18100**



Laufschiene (Edelstahlrohr 25 x 2.0 mm) für Glasschiebetür mit Gewinde M8 | runner (stainless steel tube 25 x 2.0 mm) for sliding glass door with thread M8

ohne Halter und Endstopfen | without holder and end plugs

Artikel-Nr. article no.	C C	L L	A A	Wandhalter wall holder	B B	Werkstoff material
60840-240-2600	1235 mm	2600 mm	170 mm	4 Stück	753 mm	1.4301 AISI 304
60840-240-3100	1485 mm	3100 mm	170 mm	5 Stück	690 mm	1.4301 AISI 304
60840-240-3600	1735 mm	3600 mm	170 mm	5 Stück	815 mm	1.4301 AISI 304
60840-240-4100	1985 mm	4100 mm	170 mm	5 Stück	940 mm	1.4301 AISI 304



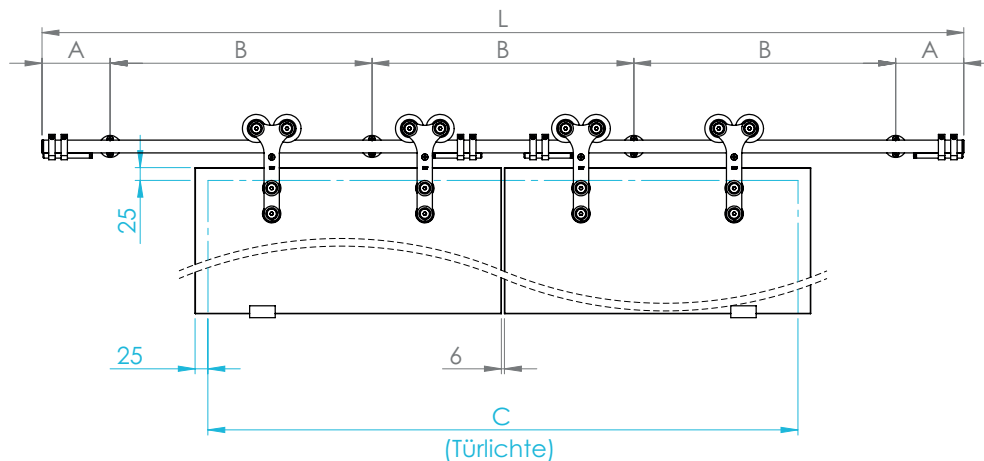
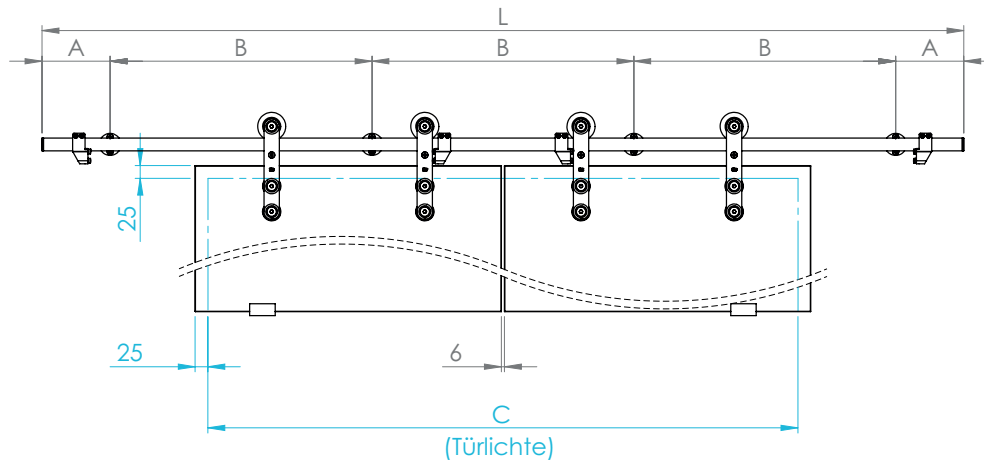
Glasbreite = C (Türlichte) ÷ 2 + 25 mm - 3 mm

Glass width = C (door width) ÷ 2 + 25 mm - 3 mm



Glasscheibe muss doppelt bestellt werden!

Glass pane must be ordered twice!





Glasschiebetürsystem

SCHWEIZ

Absender:

Firma: _____

Herr/Frau: _____

Straße: _____

PLZ/Ort: _____

Tel.: _____

Fax: _____

E-Mail: _____

Besenbürenstraße 21 || CH-5624 Bünzen

 +41 (0) 56 621 99 04

 +41 (0) 56 621 99 05

@ info@feldmann-gmbh.ch

 www.feldmann-gmbh.ch

Kunden-Nr.
(falls vorhanden)

Senden Sie uns einen Feldmann-Produktkatalog 2018/19:

Edelstahl

**Schmiedeeisen /
moderne Metallgestaltung**

mit Netto EK-Preisen

mit Netto EK-Preisen

ohne Preiseindruck

ohne Preiseindruck

Senden Sie uns einen CAD-USB-Stick

Ja, ich möchte den E-Mail-Newsletter mit aktuellen
Informationen und Sonderangeboten abonnieren.

Bestellung:

Art.-Nr.: _____

Art.-Nr.: _____

Art.-Nr.: _____

Art.-Nr.: _____

Art.-Nr.: _____

Art.-Nr.: _____

Art.-Nr.: _____

Art.-Nr.: _____

Art.-Nr.: _____

Bestellmenge: _____

Bestellmenge: _____

Bestellmenge: _____

Bestellmenge: _____

Bestellmenge: _____

Bestellmenge: _____

Bestellmenge: _____

Bestellmenge: _____

Bestellmenge: _____

Firmenstempel

Datum / Rechtsverbindliche Unterschrift