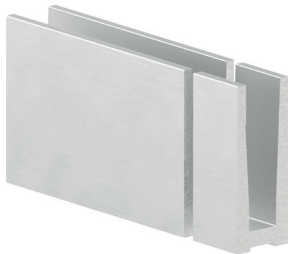


# Zuschnittservice **Schnittkosten**

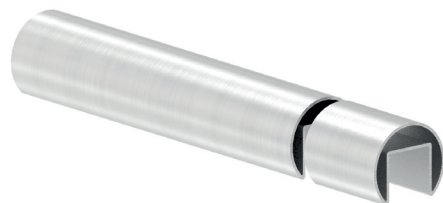
## Schnittkosten: Alu-Profile, Rohre, Nutrohre, Kantenschutz

**Alu-Profil: gerader Schnitt**

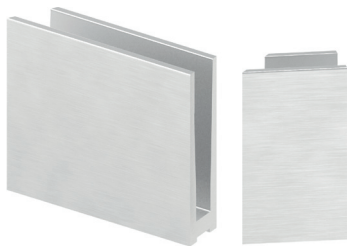


**Vorlauf:**  
50 mm pro Schnitt

**Nutrohr: gerader Schnitt**



**Alu-Profil: Gehrungsschnitt**

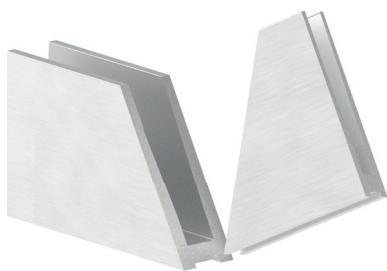


**Vorlauf:**  
100 mm pro Schnitt

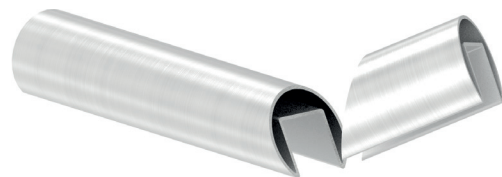
**Nutrohr: Gehrungsschnitt**



**Alu-Profil: steigender Schnitt**



**Nutrohr: steigender Schnitt**



### Schnittkosten – Alu-Profile

\* mit sauberer Schnittkante

gerader  
Schnitt\*

Gehrungs- bzw.  
steigender Schnitt\*

Preis pro Schnitt

### Schnittkosten – Rohre, Nutrohre, Kantenschutz

\* Es fallen keine Zusatzkosten für Gehrungs- oder steigende Schnitte an!

Schnitt  
ohne Entgraten\*

Schnitt  
mit Entgraten\*

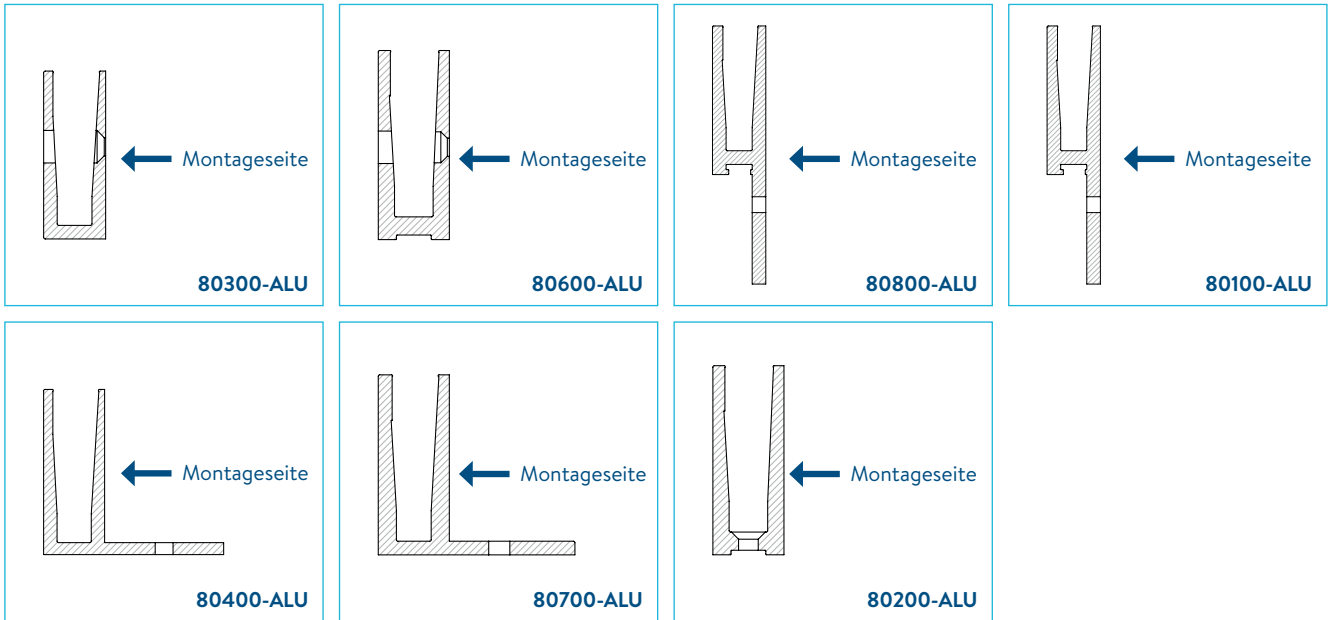
Preis pro Schnitt



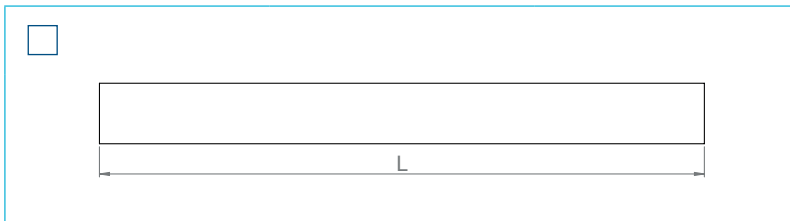
**INFO:** Auf Wunsch bieten wir einen kostengünstigen Zuschnittservice an – auf den Millimeter genau!

# Zuschnittservice Montageansichten

## Montageansichten der Alu-Profile:



## Zuschnittservice – gerader Schnitt:



Artikel-Nr.	Länge [in mm]	Stückzahl

## Montageansicht Nutrohre:



Firmenstempel

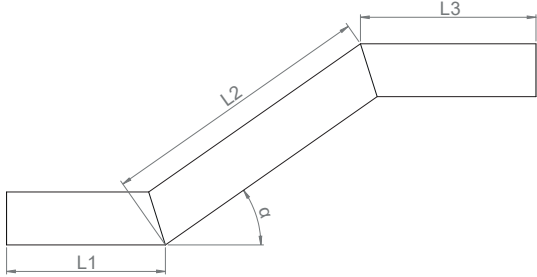
**Kunden-Nr.**  
(falls vorhanden)

Datum / Rechtsverbindliche Unterschrift

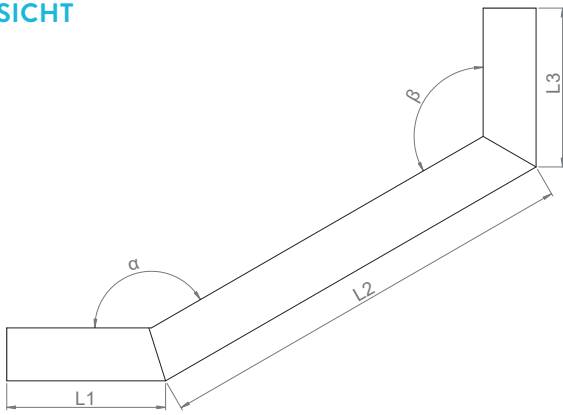


**Deutschland**  
 Mühlsteig 25, 90579 Langenzenn  
 ☎ 09101 / 49 77-0  
 📠 09101 / 49 77-10  
 📞 0151 / 16 16 13 77  
 @ info@feldmann.de  
 🌐 www.feldmann.de

# Zuschnittservice Seitenansicht

<input type="checkbox"/> Außenansicht  <input type="checkbox"/> Innenansicht	<p style="text-align: center; color: #0070C0; font-weight: bold;">SEITENANSICHT</p> 
--	--

Artikel-Nr.	L1 [in mm]	L2 [in mm]	L3 [in mm]	Winkel $\alpha$

<input type="checkbox"/> Außenansicht  <input type="checkbox"/> Innenansicht	<p style="text-align: center; color: #0070C0; font-weight: bold;">SEITENANSICHT</p> 
--	--

Artikel-Nr.	L1 [in mm]	L2 [in mm]	L3 [in mm]	Winkel $\alpha$	Winkel $\beta$

Firmenstempel

**Kunden-Nr.**  
(falls vorhanden)

--	--	--	--	--

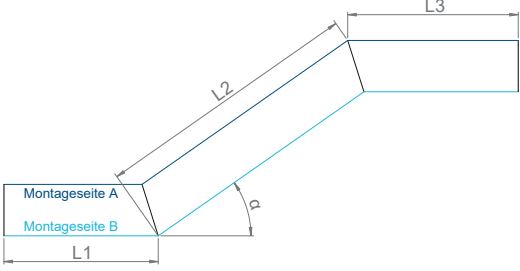
Datum / Rechtsverbindliche Unterschrift

**Feldmann**  
EDELSTAHL • ALUMINIUM • SCHMIEDEEISEN

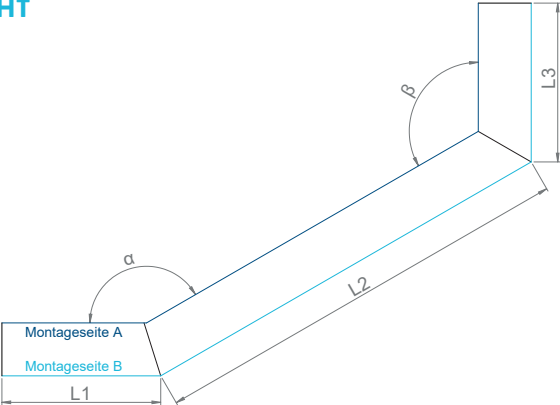
**Deutschland**  
Mühlsteig 25, 90579 Langenzenn

☎ 09101 / 49 77-0  
 📠 09101 / 49 77-10  
 📞 0151 / 16 16 13 77  
 @ info@feldmann.de  
 🌐 www.feldmann.de

# Zuschnittservice Draufsicht

<input type="checkbox"/> Montageseite A  <input type="checkbox"/> Montageseite B  <p><b>Bei Alu-Profilen:</b> Bitte kreuzen Sie an, wo bei Ihnen die Montageseite liegt:</p>	<p style="text-align: center;"><b>DRAUFSICHT</b></p> 
--	---

Artikel-Nr.	L1 [in mm]	L2 [in mm]	L3 [in mm]	Winkel $\alpha$

<input type="checkbox"/> Montageseite A  <input type="checkbox"/> Montageseite B  <p><b>Bei Alu-Profilen:</b> Bitte kreuzen Sie an, wo bei Ihnen die Montageseite liegt:</p>	<p style="text-align: center;"><b>DRAUFSICHT</b></p> 
--	---

Artikel-Nr.	L1 [in mm]	L2 [in mm]	L3 [in mm]	Winkel $\alpha$	Winkel $\beta$

**Kunden-Nr.** (falls vorhanden)



**Deutschland**  
Mühlsteig 25, 90579 Langenzenn  
☎ 09101 / 49 77-0  
☎ 09101 / 49 77-10  
📞 0151 / 16 16 13 77  
@ info@feldmann.de  
🌐 www.feldmann.de

Firmenstempel

Datum / Rechtsverbindliche Unterschrift